

真空吸盘 - 低矮喷嘴型

例：吸盘 G-P2 -08 AN N  
 吸盘 + 螺钉 G-P2 - T 08 AN N -A5



①吸盘直径 单位: mm

代码	05	08	11
盘径	Ø0.5	Ø0.8	Ø1.1

③安装方式

安装方式	规格
外螺纹	A4 M4X0.7
外螺纹	A5 M5X0.8

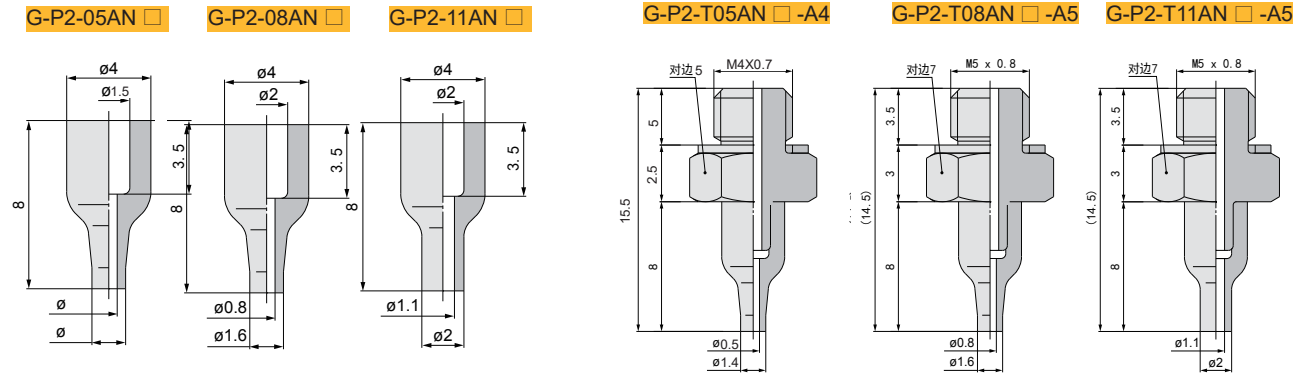
②吸盘材质

代码	材质	硬度 ShoreA	使用温度范围	颜色	表面电阻率	适用托架盘径	LH 无痕迹吸附对策 (卤化处理)
N	丁腈橡胶	A55/S	-20~120°C	黑色	-	Ø0.8~Ø1.1	-
S	硅橡胶	A55/S	-50~220°C	白色	-	Ø0.8~Ø1.1	-
SE	防静电硅胶	A55/S	-30~180°C	黑色红点	10 <sup>5</sup> ~10 <sup>8</sup> Ω·cm	Ø0.8~Ø1.1	-
FS	氟硅橡胶	A55/S	-30~180°C	红色	-	Ø0.8~Ø1.1	-

注：吸盘材质性能请参考前附；其它材质及硬度均可定做，详情欢迎咨询本司；表中黄色字体表示畅销产品，货期短，性价比高。

“●”：表示可选；“-”：表示无。

外形尺寸图 注：“★”为畅销规格，库存充足。



订货范例 | G-P2-08ANS  
G-P2-11ANS-A5

G2、3 系列  
节约空间 应用灵活  
迷你型 小型