

型式表示方法

CVPC
①
8
②
-
02
③
-
B
④

①接头型号

②配套管材直径

代码	4	6	8	10	12	16
管长 (m)	Ø4	Ø6	Ø8	Ø10	Ø12	Ø16

③螺纹规格

类型	公制螺纹		55° 椎管螺纹				55° 直管螺纹			
代码	M5	M6	01	02	03	04	G01	G02	G03	G04
规格	M5X0.8	M6X1	R1/8	R1/4	R3/8	R1/2	G1/8	G1/4	G3/8	G1/2

④ 空气流向

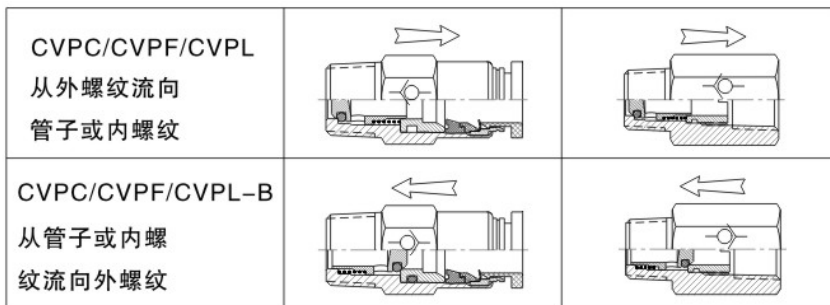
无代码	外螺纹流向管子 (内螺纹)
B	管子 (内螺纹) 流向外螺纹

产品特点

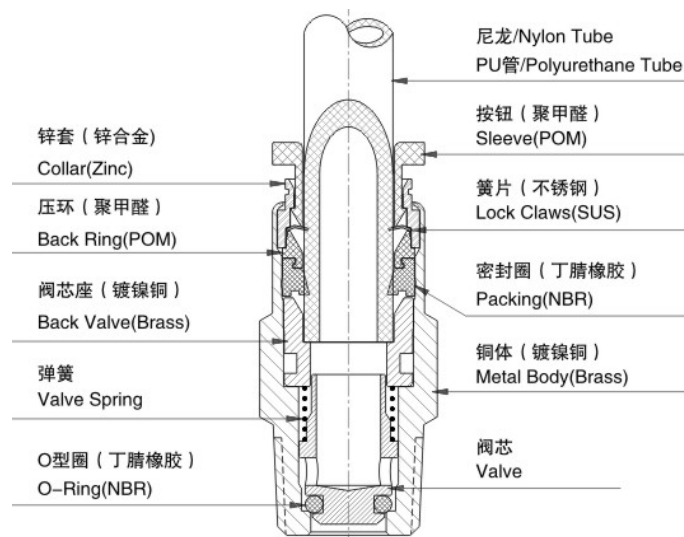
- 从一方向输入，空气流通；从反方向输入，空气不流通。
- 能确保输出侧压力不变化。

技术规格

使用流体	空气、水 (有条件)
工作压力范围	0~1.0Mpa
使用真空压力	-100Kpa(10Torr)
工作温度范围	0~60°C



结构示意图

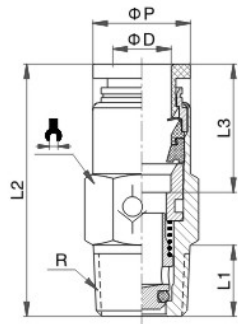


单向阀

Series

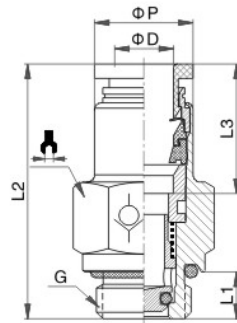
带快插接头的单向阀

CVPC-R 单向直角终端



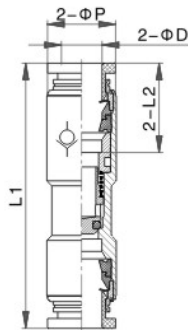
型号	ØD	R	L1	L2	L3	ØP	
CVPC4-M5(B)	4	M5X0.8	3.5	18.5	15	10	12
CVPC4-M6(B)	4	M6X1.0	4	19	15	10	12
CVPC4-01(B)	4	R1/8	7.5	21	15	10	12
CVPC6-01(B)	6	R1/8	7.5	22	16	12	12
CVPC6-02(B)	6	R1/4	10	25	16	12	14
CVPC8-01(B)	8	R1/8	7.5	25	18	14	14
CVPC8-02(B)	8	R1/4	10	27.5	18	14	14
CVPC8-03(B)	8	R3/8	10.5	28.5	18	14	17
CVPC10-02(B)	10	R1/4	10	30	20	17	17
CVPC10-03(B)	10	R3/8	10.5	30.5	20	17	17
CVPC10-04(B)	10	R1/2	13.5	34	20	17	21
CVPC12-03(B)	12	R3/8	10.5	34	23	20	17
CVPC12-04(B)	12	R1/2	13.5	34.5	23	20	21

CVPC-G 单向直角终端



型号	ØD	G	L1	L2	L3	ØP	
CVPC4-G01(B)	4	G1/8	5.5	21	15	10	14
CVPC6-G01(B)	6	G1/8	5.5	22	16	12	14
CVPC6-G02(B)	6	G1/4	6.5	25	16	12	17
CVPC8-G01(B)	8	G1/8	5.5	25	18	14	14
CVPC8-G02(B)	8	G1/4	6.5	27.5	18	14	17
CVPC8-G03(B)	8	G3/8	7.5	28.5	18	14	20
CVPC10-G02(B)	10	G1/4	6.5	30	20	17	17
CVPC10-G03(B)	10	G3/8	7.5	30.5	20	17	20
CVPC10-G04(B)	10	G1/2	10	34	20	17	24
CVPC12-G03(B)	12	G3/8	7.5	34	23	20	20
CVPC12-G04(B)	12	G1/2	10	34.5	23	20	24

CVPU 单向直通



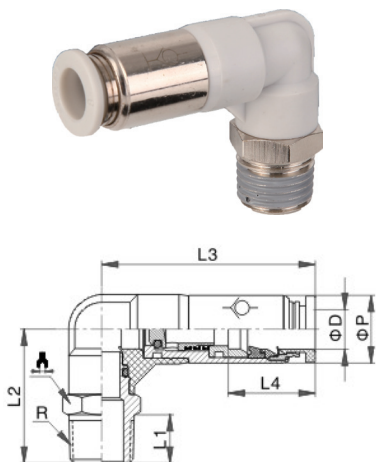
型号	ØD	L1	L2	ØP
CVPU4	4	43	15	10
CVPU6	6	46	16	12
CVPU8	8	53	18	14
CVPU10	10	61.5	20	17
CVPU12	12	67	23	20.5

单向阀

Series

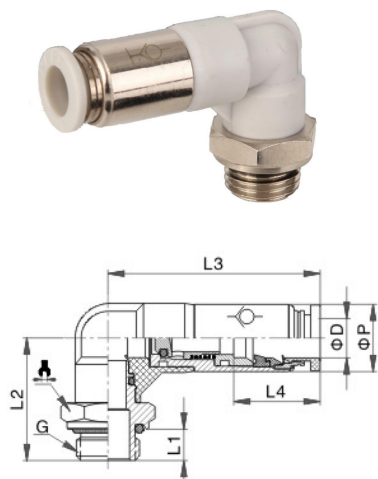
带快插接头的单向阀

CVPL-R 截止阀直通终端



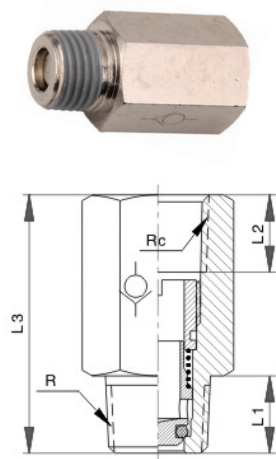
型号	ØD	R	L1	L2	L3	L4	ØP	
CVPL4-M5(B)	4	M5X0.8	3.5	18.5	35	15	10	12
CVPL4-M6(B)	4	M6X1.0	4	19	35	15	10	12
CVPL4-01(B)	4	R1/8	7.5	21.5	35	15	10	12
CVPL6-01(B)	6	R1/8	7.5	22.5	37	16	12	12
CVPL6-02(B)	6	R1/4	10	25	37	16	12	14
CVPL8-01(B)	8	R1/8	7.5	25	44	18	14	14
CVPL8-02(B)	8	R1/4	10	27.5	44	18	14	14
CVPL8-03(B)	8	R3/8	10.5	28.5	44	18	14	17
CVPL10-02(B)	10	R1/4	10	30	53	20	17	17
CVPL10-03(B)	10	R3/8	10.5	30.5	53	20	17	17
CVPL10-04(B)	10	R1/2	13.5	34	53	20	17	21
CVPL12-03(B)	12	R3/8	10.5	34	56.5	23	20.5	17
CVPL12-04(B)	12	R1/2	13.5	34.5	56.5	23	20.5	21

CVPL-G 截止阀直通终端



型号	ØD	G	L1	L2	L3	L4	ØP	
CVPL4-G01(B)	4	G1/8	5.5	21	35	15	10	14
CVPL6-G01(B)	6	G1/8	5.5	22	37	16	12	14
CVPL6-G02(B)	6	G1/4	6.5	23	37	16	12	17
CVPL8-G01(B)	8	G1/8	5.5	24.5	44	18	14	14
CVPL8-G02(B)	8	G1/4	6.5	25.5	44	18	14	17
CVPL8-G03(B)	8	G3/8	7.5	27.5	44	18	14	20
CVPL10-G02(B)	10	G1/4	6.5	27.5	53	20	17	17
CVPL10-G03(B)	10	G3/8	7.5	29.5	53	20	17	20
CVPL10-G04(B)	10	G1/2	10.25	32	53	20	17	24
CVPL12-G03(B)	12	G3/8	7.5	30	56.5	23	20.5	20
CVPL12-G04(B)	12	G1/2	10	32.5	56.5	23	20.5	24

CVPSF/CVPFS-R 单向内外螺纹直通终端



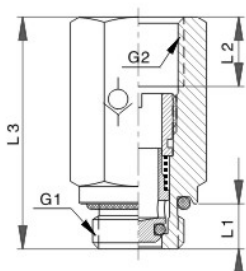
型号	R	Rc	L1	L2	L3	
从外螺纹流向内螺纹						
CVPSF01-01	R1/8	Rc1/8	8	8	26.5	12
CVPSF02-02	R1/4	Rc1/4	10	10	33.5	17
CVPSF03-03	R3/8	Rc3/8	11	11	38	20
CVPSF04-04	R1/2	Rc1/2	14	14	43	24
从内螺纹流向外螺纹						
CVPFS01-01	R1/8	Rc1/8	8	8	26.5	12
CVPFS02-02	R1/4	Rc1/4	10	10	33.5	17
CVPFS03-03	R3/8	Rc3/8	11	11	38	20
CVPFS04-04	R1/2	Rc1/2	14	14	43	24

单向阀

Series

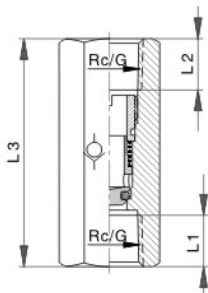
带快插接头的单向阀

CVPSF/CVPFS-G 单向内外螺纹直通终端



型号	G1	G2	L1	L2	L3	
从外螺纹流向内螺纹						
CVPSFG01-G01	G1/8	G1/8	5.5	8	26.5	12
CVPSFG02-G02	G1/4	G1/4	6.5	10	33.5	17
CVPSFG03-G03	G3/8	G3/8	7.5	11	38	20
CVPSFG04-G04	G1/2	G1/2	10	14	43	24
从内螺纹流向外螺纹						
CVPFSG01-G01	G1/8	G1/8	5.5	8	26.5	12
CVPFSG02-G02	G1/4	G1/4	6.5	10	33.5	17
CVPFSG03-G03	G3/8	G3/8	7.5	11	38	20
CVPFSG04-G04	G1/2	G1/2	10	14	43	24

CVPFF 单向内螺纹直通终端



型号	Rc/G	L1	L2	L3	
CVPFF01-01	Rc1/8	8	8	35	12
CVPFF02-02	Rc1/4	10	10	44.5	17
CVPFF03-03	Rc3/8	11	11	50	20
CVPFF04-04	Rc1/2	14	14	57	24
CVPFFG01-G01	G1/8	8	8	35	12
CVPFFG02-G02	G1/4	10	10	44.5	17
CVPFFG03-G03	G3/8	11	11	50	20
CVPFFG04-G04	G1/2	14	14	57	24